

TAKEUCHI®

MIDGRAVER

TB370 Monoboom

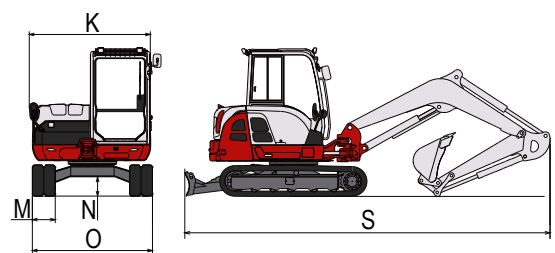
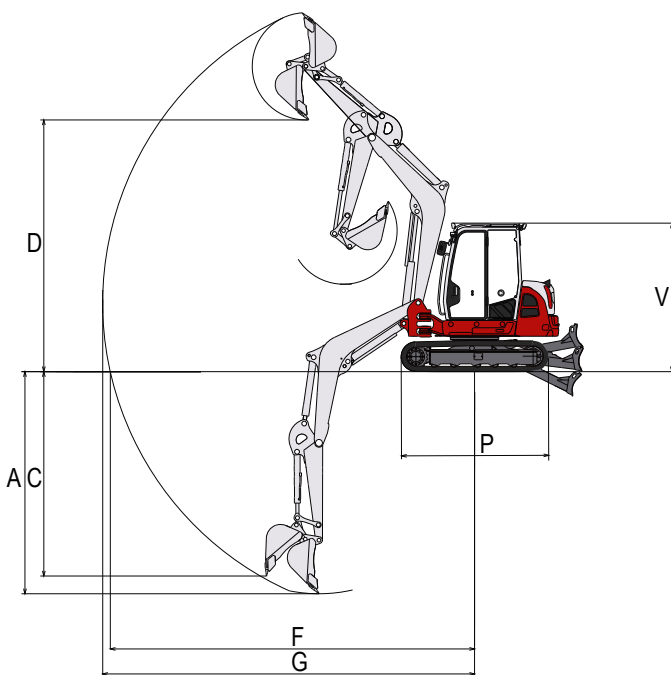


**INTRODUCTIE
VAN DE EERSTE
TAKEUCHI
3-SERIE!**

TECHNISCHE SPECIFICATIES TB370 MONOBOOM (LSA)

Gewicht		
Machine gewicht	6710	kg
Motor		
Merk	Kubota	
Model	V2607-CR-TE5B	
Aantal cilinders	4	
Vermogen	57,7 - 42,4	Pk - kW
Maximaal koppel	217 - 2000	Nm - rpm
Motor inhoud	2615	cc
Koelwater capaciteit	11	L
Motorolie	9	L
Inhoud brandstoftank	110	L
Elektrisch systeem (voltage - capaciteit)	12 - 92	V - Ah
Prestaties		
Rijsnelheid laag	2,5	km/h
Rijsnelheid hoog	4,7	km/h
Aantal omwentelingen bovenwagen	8,8	per min
Maximale hellingshoek	35	graden
Maximale uitbreekkracht standaard bak	48,4	kN
Maximale indringkracht arm	29,4	kN
Rijwerk		
Tracks	Rubber (standaard) / Staal (optioneel)	
Trackbreedte	400	mm
Gronddruk	0,37	kg/cm ²
Hydraulisch systeem		
P1 Maximale olie flow - max. druk	160 - 24,5	L/min - Mpa
P2 Maximale olie flow - max. druk	46,6 - 24,0	L/min - Mpa
P3 Maximale olie flow - max. druk	16,0 - 3,5	L/min - Mpa
Service poort 1	120 - 20,6	L/min - Mpa
Service poort 2 (optioneel)	46,6 - 20,6	L/min - Mpa
Service poort 3 (optioneel)		L/min - Mpa
Veiligheid		
Cabine	ROPS / OPG	
TFM	Deze machine is uitgerust met Takeuchi Fleet Management	

MAATVOERING			
A	Max. graafdiepte	4085	mm
C	Max. verticale graafdiepte	3775	mm
D	Max. storthoogte	4545	mm
F	Max. grond graafradius	6565	mm
G	Max. graafradius	6690	mm
K	Breedte bovenwagen	2095	mm
M	Breedte rubbertrack	400	mm
N	Vrije ruimte onderwagen	335	mm
O	Breedte onderwagen	2100	mm
P	Totale lengte rijwerk	2575	mm
S	Transportlengte, schuifblad aan achterzijde	6380	mm
V	Transporthoogte	2595	mm



**TB370
TWO PIECE BOOM
VOLGT
EIND 2019**

Technische wijzigingen en druk- en zetfouten zijn te allen tijden voorbehouden.