

# TAKEUCHI®

**MINIGRAVER**

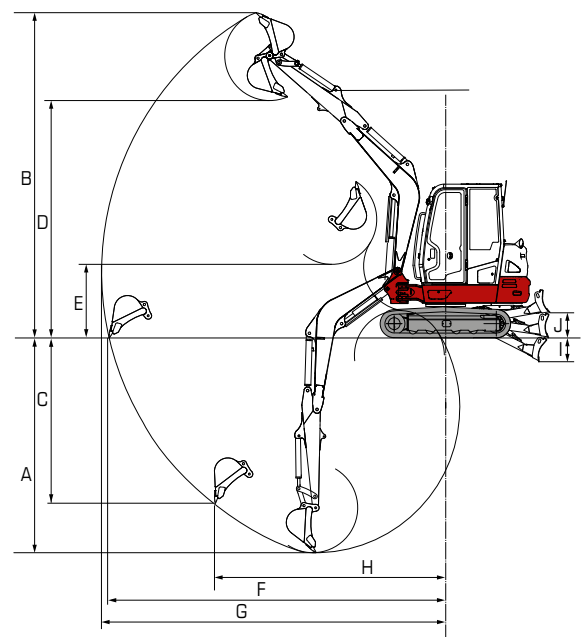
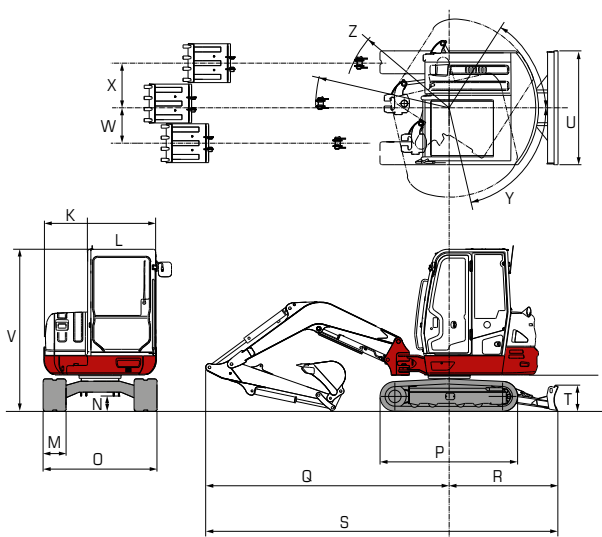
**TB235-2**



# TECHNISCHE SPECIFICATIES TB235-2 (LSA)

Gewicht		
Machine gewicht	3465	kg
Motor		
Merk	Yanmar	
Model	3TNV88F (EU Stage 5 / EPA Tier 4F)	
Aantal cilinders	3	
Vermogen	24,8 - 18,2	Pk - kW
Maximaal koppel	92,2 - 1440	Nm - rpm
Motor inhoud	1642	cc
Koelwater capaciteit	4	L
Motorolie	4,7	L
Inhoud brandstoftank	46	L
Elektrisch systeem (voltage - capaciteit)	12 - 68	V - Ah
Prestaties		
Rijsnelheid laag	2,8	km/h
Rijsnelheid hoog	4,2	km/h
Aantal omwentelingen bovenwagen	9,3	per min
Maximale hellingshoek	30	graden
Maximale uitbreekkracht standaard bak	27,1	kN
Maximale indringkracht arm	17,3	kN
Rijwerk		
Tracks	Rubber	
Trackbreedte	300	mm
Gronddruk	0,31	kg/cm <sup>2</sup>
Hydraulisch systeem		
P1 Maximale olie flow - max. druk	38,9 - 24,5 (variabele pomp)	L/min - Mpa
P2 Maximale olie flow - max. druk	38,9 - 24,5 (variabele pomp)	L/min - Mpa
P3 Maximale olie flow - max. druk	21,6 - 20,0 (tandwielpomp)	L/min - Mpa
P4 Maximale olie flow - max. druk	10,0 - 3,4 (tandwielpomp)	L/min - Mpa
Service poort 1	60,5 - 21	L/min - Mpa
Service poort 2 (optioneel)	21,6 - 20,0	L/min - Mpa
Service poort 3 (optioneel)	li. 10,0 -3,4 / re. 13,2 - 20,0	L/min - Mpa
Veiligheid		
Canopy	(optioneel i.p.v. cabine)	
Cabine	ROPS / TOPS / OPG Level 1	

MAATVOERING			
A	Max. graafdiepte	3245	mm
B	Max. graafhoogte	5010	mm
C	Max. verticale graafdiepte	2495	mm
D	Max. storthoogte	3595	mm
E	Min. storthoogte	1200	mm
F	Max. grond graafradius	5130	mm
G	Max. graafradius	5255	mm
H	Max. verticale graafradius	3505	mm
I	Max. daaldiepte schuifblad	380	mm
J	Max. hefhoogte schuifblad	415	mm
K	Breedte bovenwagen	1460	mm
L	Breedte cabine	1040	mm
M	Breedte rubbertrack	300	mm
N	Vrije ruimte onderwagen	295	mm
O	Breedte onderwagen	1580	mm
P	Totale lengte rijwerk	2110	mm
Q	Giek afstand tot hart draaikrans	3570	mm
R	Schuifblad afstand hart draaikrans	1650	mm
S	Transportlengte, schuifblad aan achterzijde	5230	mm
T	Hoogte schuifblad	395	mm
U	Breedte schuifblad	1580	mm
V	Transporthoogte	2495	mm
W	Zwenkгиеkverstelling links	485	mm
X	Zwenkгиеkverstelling rechts	610	mm
Y	Zwenkradius achter	1330	mm
Z	Zwenkradius rechts	1660	mm



Technische wijzigingen en druk- en zetfouten zijn te allen tijden voorbehouden.