



TAKEUCHI

TB240

4070 KG

TAKEUCHI



STILLE MOTOR,
VEEL VERMOGEN

TAKEUCHI TB240

DEZE COMPACTE GRAAFMACHINE KENMERKT ZICH DOOR ZIJN VERNIEUWDE MODERNE TAKEUCHI DESIGN EN IS ONTWIKKELD VOLGENS DE LAATSTE TECHNIEKEN.

DE AANDRIJVING IS VAN HOGE KWALITEIT MEDE DOOR DE SHORT-PITCH RUBBERTRACKS EN DE ONDERROLLEN MET DRIE FLENZEN WAARDOOR TRILLINGSVRIJ RIJDEN MOGELIJK IS.

De ruime, luxe ingerichte cabine met groot glasoppervlak biedt veel comfort en een goed zicht rondom. Door de soepele proportionele bediening laat deze machine zich moeiteloos en comfortabel bedienen. De cabine is verder onder andere voorzien van ergonomische, adequate joysticks met geïntegreerde knoppen voor bediening van de extra functie, een comfortabele stoel (drie hoogte posities), verhoogde rugleuning en de mogelijkheid voor gewichtsinstelling.

De machine is uitgerust met een multifunctioneel en gebruiksvriendelijk LCD display. Hierop kan onder andere het debiet worden ingesteld voor verschillende uitrustingsstukken. De motor en hydraulische componenten zijn eenvoudig bereikbaar voor onderhoud.

Door de autodecel functionaliteit valt het motortoerental na 4 seconden inactiviteit automatisch terug. De inschakelbare power modus zorgt voor meer vermogen tijdens zwaardere werkzaamheden.

UITVOERING

MOTOR

- 4 cilinder, EU Stage 5, Yanmar dieselmotor met 36,3 pk.
- Met DPF (roet)filter.
- Brandstofbesparing: standard fuel economy mode incl. autodecel.
- Inschakelbare power modus voor zwaardere werkzaamheden.

CABINE & BEDIENING

- Groot glasoppervlak: de machinist heeft een goed zicht op het werkveld.
- De cabine is geïsoleerd: minimalisatie van geluid en vibraties.
- Ergonomisch verstelbare stoel en armsteunen.
- Goed afleesbare en multifunctionele display voorziet de machinist van alle benodigde informatie, bevat tevens radio met AUX.
- Voorruit is eenvoudig te bedienen door toepassing van gasveren.

HYDRAULISCH SYSTEEM

- Standaard sloopsoorteerfunctie voor knippen en roteren, proportioneel te bedienen via joysticks.
- Standaard hamerfunctie.
- Onafhankelijke hydraulische snelwisselfunctie.
- Voorzien van accumulator.
- Variabele pomp.
- Drukloze retour.
- Voorzien van long life olie.

ARM EN GIEK

- Einddemping in de hef-, arm- en zwenkcilinders.

ONDERWAGEN

- Shortpitch rubbertracks voor trillingsvrij rijden.
- Vier onderrollen met dubbele flenzen.
- Twee rijsnelheden van 2,9 en 5,3 km/h.
- De rubbertracks zijn aan beide zijden 350 mm breed, dit zorgt voor een grotere stabiliteit en langere levensduur.

VEILIGHEID

- ROPS/TOPS/OPG cabine.

- Uitlaat omhoog gepositioneerd.
- Afgeschermd tankdop.
- Veiligheidssignaleringsysteem (hoorbaar en visueel) bij het wegvallen van de motoroliedruk of bij een te hoge motortemperatuur.
- Slangbreukbeveiliging op arm- en hefcilinder, inclusief afleesbare lastmoment signalering.
- Zwaailamp met opbergsteun in de cabine.
- Uitgerust met 6 LED lampen: 2 op voorzijde- en 2 op achterzijde cabine (apart schakelbaar), 1 op de giek en 1 op de bovenwagen.

SERVICE

- Alle servicepunten zijn makkelijk bereikbaar door de zij- en achterklep.
- Voorzien van brandstofvulpomp met automatische afslag.
- Diverse smeerpunten gecentraliseerd.

EXTRA OPTIES - AF FABRIEK

- Airconditioning.
- Diefstalbeveiligingsysteem.



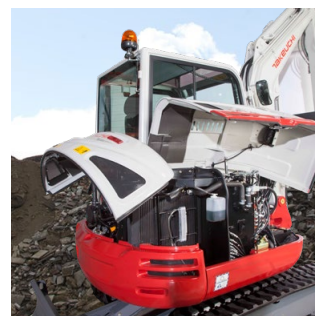
Multifunctioneel display



Ruim zicht



Opklapbaar besturingsconsole



Servicevriendelijke bereikbaarheid

TECHNISCHE SPECIFICATIES

Gewicht		
Machine gewicht	4070	kg

Motor		
Merk	Yanmar	
Model	4TNV88C	
Aantal cilinders	4	
Vermogen	36,3 - 26,7	Pk - kW
Maximaal koppel	144,9 - 1430	Nm - rpm
Motor inhoud	2189	cc
Koelwater capaciteit	9	L
Motorolie	7,4	L
Inhoud brandstoftank	70	L
Elektrisch systeem (voltage - capaciteit)	12 - 64	V - Ah

Prestaties		
Rijsnelheid laag	2,9	km/h
Rijsnelheid hoog	5,3	km/h
Aantal omwentelingen bovenwagen	9,6	per min
Maximale hellingshoek	30	graden
Maximale uitbreekkracht standaard bak	30,8	kN
Maximale indringkracht arm	18,3	kN

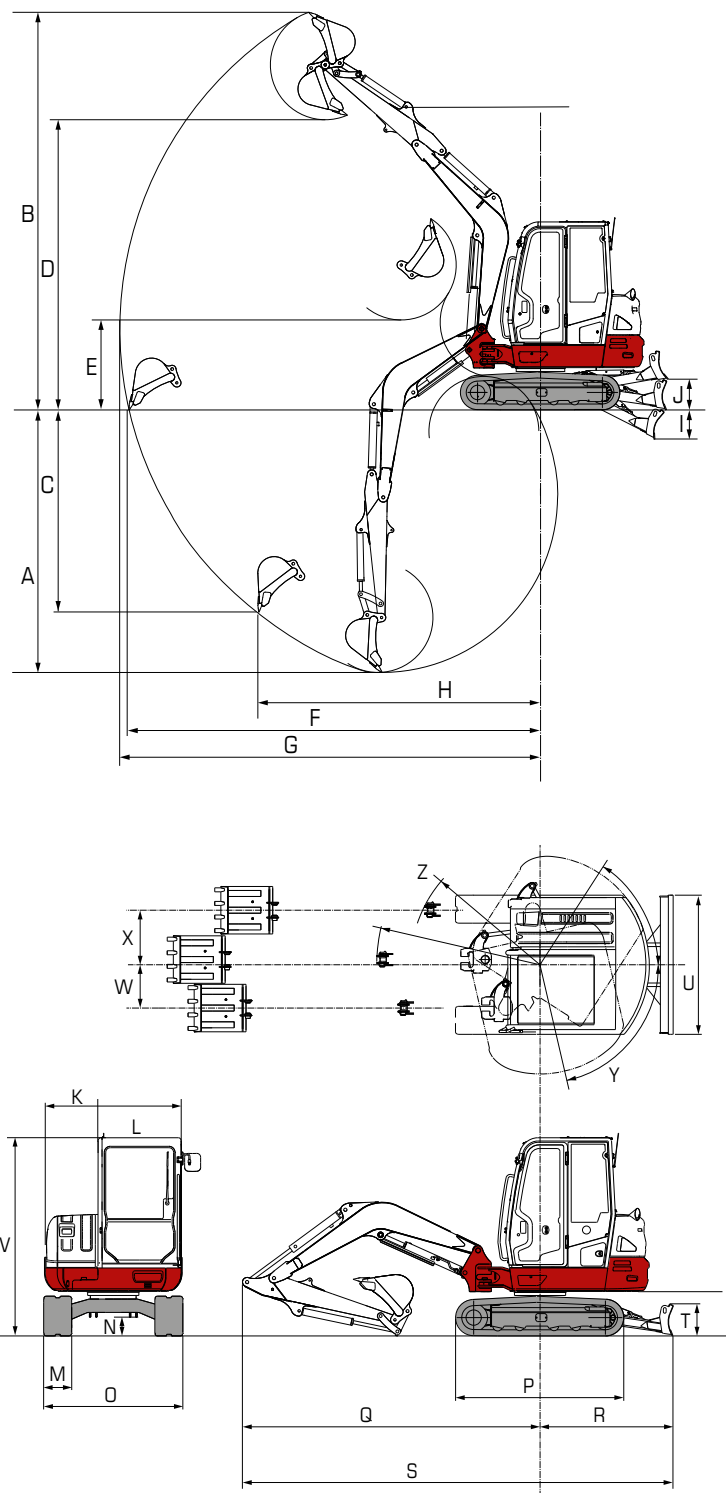
Rijwerk		
Tracks	Rubber	
Trackbreedte	350	mm
Gronddruk	0,317	kg/cm ²

Hydraulisch systeem		
P1 Maximale olie flow - max. druk	41,8 - 24 (variabele pomp)	L/min - Mpa
P2 Maximale olie flow - max. druk	41,8 - 24 (variabele pomp)	L/min - Mpa
P3 Maximale olie flow - max. druk	23,5 - 20,6 (tandwielpomp)	L/min - Mpa
P4 Maximale olie flow - max. druk	9,9 - 3,4 (tandwielpomp)	L/min - Mpa
Service poort 1	65,3 - 20,6	L/min - Mpa
Service poort 2	23,5 - 20,6	L/min - Mpa
Service poort 3 (t.b.v. snelwissel)	li. 9,9 - 3,4 / re. 13,4 - 20,6	L/min - Mpa

Veiligheid		
Canopy	(optioneel i.p.v. cabine)	
Cabine	ROPS / TOPS / OPG	

TECHNISCHE SPECIFICATIES

MAATVOERING			
A	Max. graafdiepte	3465	mm
B	Max. graafhoogte	5245	mm
C	Max. verticale graafdiepte	2665	mm
D	Max. storthoogte	3825	mm
E	Min. storthoogte	1185	mm
F	Max. grond graafradius	5425	mm
G	Max. graafradius	5545	mm
H	Max. verticale graafradius	3725	mm
I	Max. daaldiepte schuifblad	385	mm
J	Max. hefhoogte schuifblad	405	mm
K	Breedte bovenwagen	1720	mm
L	Breedte cabine	1040	mm
M	Breedte rubbertrack	350	mm
N	Vrije ruimte onderwagen	295	mm
O	Breedte onderwagen	1740	mm
P	Totale lengte rijwerk	2105	mm
Q	Giek afstand tot hart draaikrans	3720	mm
R	Schuifblad afstand hart draaikrans	1650	mm
S	Transportlengte, schuifblad aan achterzijde	5370	mm
T	Hoogte schuifblad	395	mm
U	Breedte schuifblad	1740	mm
V	Transporthoogte	2490	mm
W	Zwenkgiekverstelling links	540	mm
X	Zwenkgiekverstelling rechts	680	mm
Y	Zwenkradius achter	1365	mm
Z	Zwenkradius rechts	1620	mm



[REDACTED]