



2350 KG

**TB225**

**TAKEUCHI**



LANGVERWACHT:  
DE EENVOUDIG TE  
TRANSPORTEREN-  
ENORM KRACHTIGE TB225

# TAKEUCHI TB225

EEN COMPACTE, MAKKELIJK TRANSPORTEERBARE  
TWEETONNER MET DE CAPACITEIT VAN EEN  
"DIKKE TWEETONNER" IS EEN VAAK GEHOORDE  
WENS VAN VELE MACHINE GEBRUIKERS.  
VERHOEVEN EN TAKEUCHI ZIJN SAMEN DE UITDAGING  
AANGEGAAN OM DEZE MACHINE TE ONTWIKKELEN.  
HET RESULTAAT? EEN KRACHTIGE MAAR WENDBARE  
MINIGRAVER DIE JE MAKKELIJK VERVOERT OP EEN  
AANHANGER. VOLLEDIG NAAR WENS  
VAN DE MACHINIST.

Deze twee tonner is ontwikkeld voor terreinen waar nauwe ruimtes en smalle paden geen uitzondering op de regel zijn. De verstelbare onderwagen maakt dit mogelijk. Deze onderwagen kan van 1100 mm tot maar liefst 1500 mm worden uitgeschoven, wat een enorme stabiliteit garandeert tijdens veeleisende werkzaamheden.

Machines in deze klasse worden vaak per aanhanger vervoerd over ons Nederlandse en Belgische wegennet. Steeds vaker vinden controles plaats op totaalgewicht aanhanger, machine en toebehoren. Deze krachtige machine is speciaal ontworpen om veilig en zonder overtredingen van het totaalgewicht te kunnen vervoeren naar de gewenste locatie.

De TB225 beschikt over een ruime, luxe cabine met een ergonomisch verstelbare stoel en een soepele proportionele bediening door middel van comfortabele joysticks. Via een multifunctioneel en gebruiksvriendelijk LCD display is het mogelijk om de liters voor de twee extra hydraulische functies in te stellen. De omhoog gepositioneerde uitlaat waarover de TB225 bezit, is een unieke specificatie in deze machineklasse. Deze zorgt ervoor dat de uitlaatgassen niet in de directe werkomgeving worden verspreid. Het veiligheids-signaleringsysteem en de slangbreukbeveiliging zorgen ervoor dat je met een veilig gevoel aan de slag gaat op deze alleskunner.

# UITVOERING

## MOTOR

- 3 cilinder Yanmar dieselmotor met 22,4 pk.
- Brandstofbesparing middels autodecel functie.

## CANOPY

- Zeer comfortabele proportionele servo-bediening.
- Groot glasoppervlak: de machinist heeft een goed zicht op het werkveld.
- De cabine is geïsoleerd: minimalisatie van geluid en vibraties.
- Ergonomisch verstelbare stoel en armsteunen.
- Modern dashboard met temperatuur- en brandstofmeter en radio incl. AUX.

## HYDRAULISCH SYSTEEM

- Simultaan werkbaar (meerdere functies tegelijk bedienen) waardoor rechtuit rijden tijdens werkzaamheden mogelijk is.
- Proportioneel bedienbare sloopsorteerfunctie voor knijpen en roteren.
- Proportioneel bedienbare standaard hamerfunctie.
- Onafhankelijke hydraulische snelwisselfunctie.
- Variabele hydrauliekpomp.
- Drukloze retour.
- Voorzien van long life hydraulische olie.
- Einddemping in hef- en zwenkcilinder.

## ONDERWAGEN

- Shortpitch rubbertracks voor trillingsvrij rijden.
- Drie onderrollen met dubbele flenzen.
- Twee rijsnelheden van 2,4 en 4,5 km/h.
- Uitschuifbare onderwagen van 1100 mm tot 1500 mm breed – enorme stabiliteit.
- Dozerblad eenvoudig handmatig te verbreden.

## VEILIGHEID

- ROPS/FOPS cabine.
- Uitlaat omhoog gepositioneerd.
- Afgeschermd tankdop.
- Veiligheidssignaleringsysteem (hoorbaar en visueel) bij het wegvallen van de motoroliedruk of bij een te hoge motortemperatuur.

- Slangbreukbeveiliging op arm- hefcilinder inclusief lastmoment signalering.
- Machine is voorzien van veiligheidskeuring.

## SERVICE

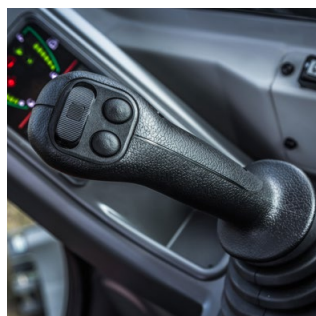
- Alle servicepunten zijn makkelijk bereikbaar.
- Dagelijkse controles van o.a. vloeistoffen zijn eenvoudig uit te voeren door prima toegankelijkheid.
- Diverse smeerpunten gecentraliseerd.

## EXTRA OPTIES - AF FABRIEK

- Tevens verkrijgbaar in canopy variant.



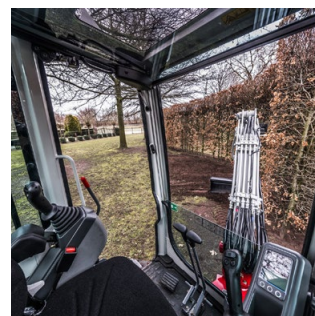
Uitschuifbare onderwagen



Intuïtief bedieningsgemak



Uitlaat omhoog gepositioneerd



Groot glasoppervlak - ruim zicht

## TECHNISCHE SPECIFICATIES

Gewicht		
Machine gewicht	2350	kg

Motor		
Merk	Yanmar	
Model	3TNV82	
Aantal cilinders	3	
Vermogen	22.4 - 16.5	Pk - kW
Maximaal koppel	84.1 - 1320	Nm - rpm
Motor inhoud	1330	cc
Koelwater capaciteit	4.3	L
Motorolie	3.6	L
Inhoud brandstoftank	30.5	L
Elektrisch systeem (voltage - capaciteit)	12 - 58.0	V - Ah

Prestaties		
Rijsnelheid laag	2,5	km/h
Rijsnelheid hoog	4,2	km/h
Aantal omwentelingen bovenwagen	9.7	per min
Maximale hellingshoek	30	graden
Maximale uitbreekkracht standaard bak	19,3	kN
Maximale indringkracht arm	12,8	kN

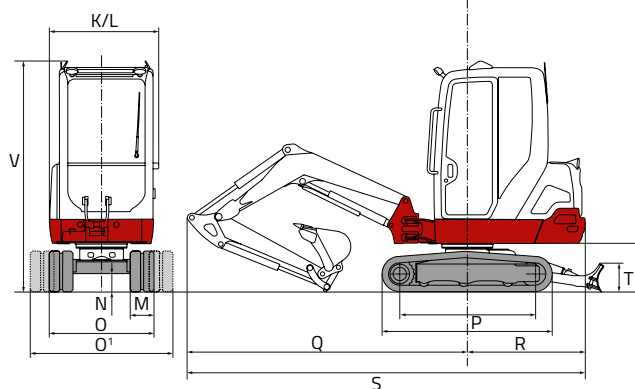
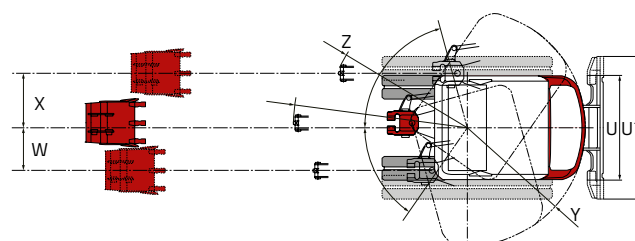
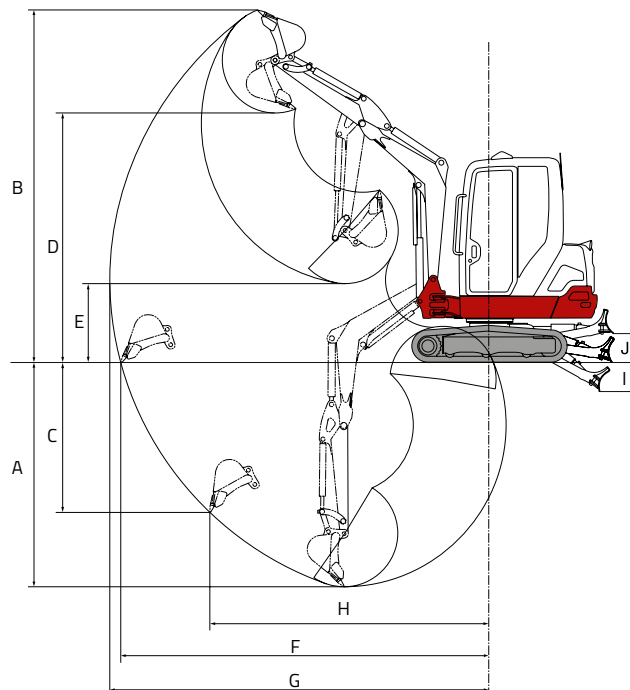
Rijwerk		
Tracks	Rubber	
Trackbreedte	250	mm
Gronddruk	30,4	kg/cm <sup>2</sup>

Hydraulisch systeem		
P1 Maximale olie flow - max. druk	25,3 - 21,0	L/min - Mpa
P2 Maximale olie flow - max. druk	25,3 - 21,0	L/min - Mpa
P3 Maximale olie flow - max. druk	13,2 - 19,6	L/min - Mpa
P4 Maximale olie flow - max. druk	11 - 3,4	L/min - Mpa
Service poort 1	38,5 - 21,0	L/min - Mpa
Service poort 2 (optioneel)	12,8 - 19,6	L/min - Mpa
Service poort 3 (optioneel)	li. 9,5 - 3,4 / re. 13,2 - 19,6	L/min - Mpa

Veiligheid		
Canopy	(optioneel i.p.v. cabine)	
Cabine	ROPS / TOPS / OPG	

## TECHNISCHE SPECIFICATIES

MAATVOERING			
A	Max. graafdiepte	2580	mm
B	Max. graafhoogte	4060	mm
C	Max. verticale graafdiepte	2100	mm
D	Max. storthoogte	2875	mm
E	Min. storthoogte	910	mm
F	Max. grond graafradius	4250	mm
G	Max. graafradius	4375	mm
H	Max. verticale graafradius	2750	mm
I	Max. daaldiepte schuifblad	330	mm
J	Max. hefhoogte schuifblad	335	mm
K	Breedte bovenwagen	1100	mm
L	Breedte cabine	980	mm
M	Breedte rubbertrack	250	mm
N	Vrije ruimte onderwagen	190	mm
O	Breedte onderwagen	1100	mm
O1	Breedte onderwagen	1500	mm
P	Totale lengte rijwerk	1790	mm
Q	Giek afstand tot hart draaikrans	2940	mm
R	Schuifblad afstand hart draaikrans	1405	mm
S	Transportlengte, schuifblad aan achterzijde	4375	mm
T	Hoogte schuifblad	300	mm
U	Breedte schuifblad	1100	mm
U1	Breedte schuifblad	1500	mm
V	Transporthoogte	2430	mm
W	Zwenkгиеkverstelling links	450	mm
X	Zwenkгиеkverstelling rechts	575	mm
Y	Zwenkradius achter	1240	mm
Z	Zwenkradius rechts	1485	mm



[REDACTED]